



Appel à projets
Production d'eau chaude dans les bâtiments en
rénovation en Guadeloupe
Edition 2018

Chauffe-eau solaire
Chauffe-eau thermodynamique

Date de dépôt :

Le vendredi 14 septembre 2018 à 12h.

1. Contexte

Dans le cadre de la mise en œuvre de la programmation énergétique régionale, la région Guadeloupe, l'ADEME et EDF lancent un appel à projets (AAP) portant sur le développement d'installations de production d'eau chaude sanitaire performantes pour des usages résidentiels, tertiaires et industriels.

Le mix énergétique guadeloupéen est caractérisé par la prédominance des énergies fossiles, qui représentent plus de 80% du mix électrique sur notre territoire, contre 17,83 % pour les énergies renouvelables en 2015. Ceci se traduit par une production d'électricité fortement carbonée, de l'ordre de 835g de CO₂ émis par kWh électrique produit.

D'autre part, la Guadeloupe fait partie des Zones Non Interconnectées à un réseau métropolitain de grande envergure, ce qui amplifie les contraintes liées au maintien de la stabilité de notre réseau électrique. Une meilleure maîtrise des consommations sur notre territoire est donc nécessaire.

Le secteur résidentiel représente à lui seul près de 50 % des consommations d'électricité en Guadeloupe. La production d'eau chaude sanitaire constitue le second poste de dépenses énergétiques du logement, derrière la climatisation.

Le secteur professionnel n'est pas en reste avec 40% des consommations d'électricité, dont des besoins en eau chaude importants dans le cadre de certaines activités d'hébergement, de restauration et de santé.

2. Objectifs

Le présent appel à projets vise à soutenir la réalisation d'installations de production d'eau chaude énergétiquement performantes dans le cadre de la rénovation de bâtiments existants.

Deux technologies sont concernées :

- les installations solaires thermiques ;
- les installations thermodynamiques.

Tous les types de bâtiments existants sont éligibles : résidentiels, tertiaires privés, publics, industriels existants, etc.

3. Maîtres d'ouvrage ciblés

L'appel à projets s'adresse aux maîtres d'ouvrage suivants :

- collectivités locales et leurs groupements,
- entreprises,
- établissements publics,
- associations,
- bailleurs sociaux.

Important : les structures devront être créées au moment de la réponse à l'appel à projets.

4. Conditions d'éligibilité des projets

Les aides attribuées *seront conditionnées à la réalisation d'études préalables* permettant de définir les caractéristiques de l'installation.

Le projet devra détailler les points suivants :

4.1 Installations solaires thermiques

a) Cadre de l'opération

Le porteur de projet présente les caractéristiques générales de son projet :

- Lieu d'implantation et coordonnées GPS
- Description du site (Nbre de bâtiments concernés, Nbre de logements concernés ou Process)
- Installation neuve ou existante
- Respect des conditions d'éligibilité
- Etudes énergétiques réalisées (étude de faisabilité complète selon le modèle de l'ADEME¹, APS, APD)
- Planning prévisionnel des travaux (date de mise en service envisagée)
- Bâtiment existant : copie des factures liées aux consommations d'énergie de l'année précédente ou la campagne de mesure des consommations

b) Besoins thermiques utiles

Besoins d'eau chaude sanitaire ou besoins de chaleur associés aux activités de process après démarche d'économie d'énergie

	Jan	Fev	Mar	Avr	Mai	Jun	Jul	Aou	Sep	Oct	Nov	Dec	Total
T eau froide [°C]													
T ecs [°C]													
T process [°C] <i>Le cas échéant</i>													
Conso. ECS [m3]													
Besoin ECS [kWh]/an													
Conso. process [m3] <i>Le cas échéant</i>													
Besoin process [kWh]/an <i>Le cas échéant</i>													
Production solaire utile [kWh]													
Taux Couverture solaire [%]													
Besoin appoint [kWh]/an													
Besoin Solution Réf. [kWh]/an													

¹ Cahier des charges téléchargeable sur le site de l'ADEME : <http://www.ademe.fr/collectivites-secteur-public/gerer-equipements-services/batiments-equipements/dimensionner-projet-enr>

Taux Economie d'énergie [%]													
CO2 évitées (tonnes)													
tep substituées													

tep : tonne équivalent pétrole : 1 tep = 11 630 kWh

Définitions :

Taux de couverture $F_{ECS} = \text{Production solaire utile} / \text{Besoins pour l'ECS en soutirage}$

La production solaire est calculée en valeur d'énergie utile à la sortie du ballon solaire (le système de distribution vers les différents points de puisage et l'éventuel système d'appoint situé en aval du ballon solaire ne sont pas pris en compte).

- Productivité en énergie utile = (taux de couverture * besoins pour ECS) / Surface capteurs
- Taux d'économie d'énergie = Production solaire utile / (Besoin appoint + Production solaire utile).

c) Description de la solution de référence

Solution de référence: solution classique qui aurait été mise en place ou conservée et couvrant les mêmes besoins d'eau chaude sanitaire si le projet envisagé n'avait pas été retenu.

Répartition de l'énergie		Solution de référence (MWh/an)
Consommations d'énergie	Gaz (ou fioul) *	
	Electricité	
Productions d'énergie		
Charges d'exploitation (1)		
P1 HTR		
P'1 HTR		
P2 (charges salariales comprises) HTR		
P3 HTR		

* Combustibles : Consommations PCI

(1) : P1 : coût de la fourniture du ou des combustibles

P'1 : coût de l'électricité utilisée mécaniquement pour assurer le fonctionnement de l'installation (circuits primaire, secondaire, de distribution...).

P2 : coût des prestations de conduite, de l'entretien, du suivi, (charges salariales comprises).

P3 : coût de renouvellement de l'installation.

d) Définition des caractéristiques de la solution solaire

Caractéristiques techniques	Inclinaison, orientation des capteurs solaires	
	Surface d'entrée des capteurs (m ²)	
	Marque système solaire (si connue)	
	Volume des ballons solaires (litres)	
	Volume des ballons d'appoint (litres)	

	Pour les ballons biénergie : Volume stockage de référence = volume de la zone appoint du ballon biénergie (litres). (pour estimer les pertes couvertes par l'appoint)	
	Productivité (kWh/m ² .an)	
	Taux de couverture des besoins par le solaire en %	
Combustible d'appoint	Puissance de la chaudière d'appoint (en kW)	
	Energie d'appoint (exemples : gaz, fioul, électricité)	
	Consommation annuelle en énergie d'appoint (kWh PCI)	
	Rendement de la chaudière d'appoint (%)	
Investissement (en € HTR) (voir détail des postes dans dépenses éligibles ci-dessous)	Composants de l'installation solaire	
	Régulation et suivi	
	Main d'œuvre liée à l'installation solaire	
	Maîtrise d'œuvre liée à l'installation solaire (ingénierie)	
	Installation d'appoint (chaudière, ballon...)	
	Autres (à préciser)	
Charges d'exploitation (1)	Coût de l'énergie d'appoint (€ HTR / kWh)	
	P1 € HTR	
	P'1 € HTR	
	P2 (charges salariales comprises) € HTR	
	P3 € HTR	

- (1) : P1 : coût de la fourniture du ou des combustibles
P'1 : coût de l'électricité utilisée mécaniquement pour assurer le fonctionnement de l'installation (circuits primaire, secondaire, de distribution...)
P2 : coût des prestations de conduite, de l'entretien, du suivi, (charges salariales comprises).
P3 : coût de renouvellement de l'installation.

e) Dépenses éligibles à justifier

- Composants de l'installation solaire:

- capteurs et leurs supports
- ballon(s) solaire(s) ou biénergie
- circulateur(s) primaire(s)
- échangeur primaire (+ 2^e échangeur pour les systèmes « eau morte »)
- liaisons hydrauliques du circuit primaire solaire
- accessoires (vase d'expansion, pompe de mise en pression, soupape de sécurité, vannes, système de purge)

- Régulation et suivi :

- matériel de régulation de l'installation solaire,
- câblages électriques de l'installation solaire
- compteurs, sondes et intégrateur (incluant le compteur d'énergie sur l'appoint selon schéma et type de suivi)
- prestation de suivi et de maintenance

- Main d'œuvre liée à l'installation solaire:

- main d'œuvre liée à l'installation solaire
- mise en service de l'installation solaire.

- Maîtrise d'œuvre liée à l'installation solaire (ingénierie)

- Assistance à Maitrise d’Ouvrage

Dépenses non éligibles :

- Chaudière/ballon d'appoint
- distribution d'ECS (bouclage, robinetterie, pompe secondaire...)
- alimentation eau froide,
- rampes, garde-corps, mains courantes et autres éléments de sécurité,
- local technique et dalles de support
- ligne téléphonique.

f) Description technique de l’installation

Le porteur de projet présentera une synthèse des éléments constituant l’installation (type et surface de capteurs, schémas hydrauliques, capacité des ballons, description des échangeurs, type de régulation, calorifuge des canalisations et accessoires...) et devra fournir un schéma de principe et le plan de l'installation.

g) Description de l'installation de comptage et de télérelevé de la production d'EnR

- Type de schéma retenu (parmi les 6 schémas ci-après)
- Descriptif du système de suivi avec schéma de mise en place des éléments de mesures (sondes, compteurs ...).

h) Plan de financement:

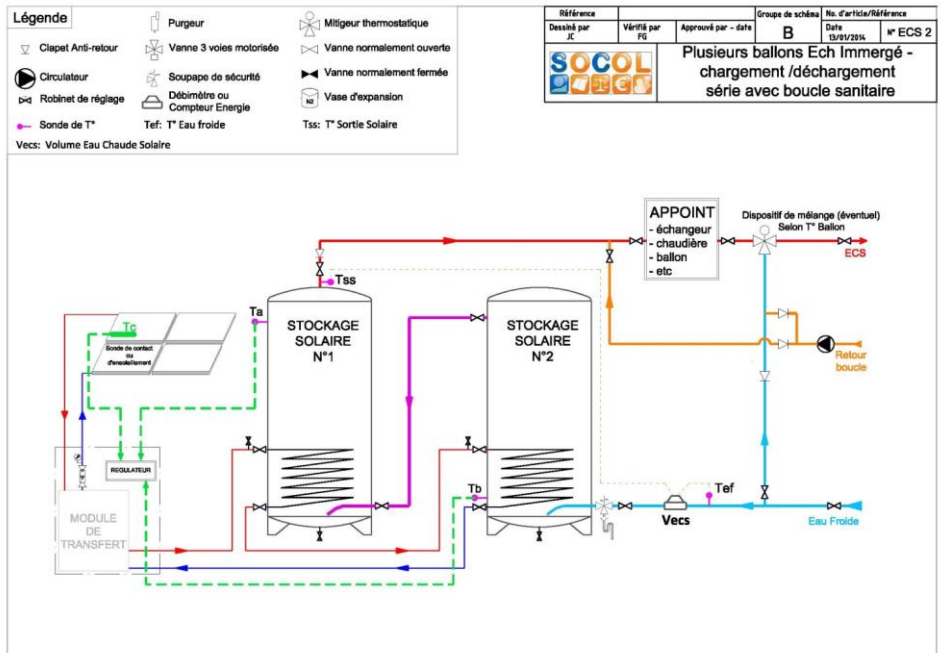
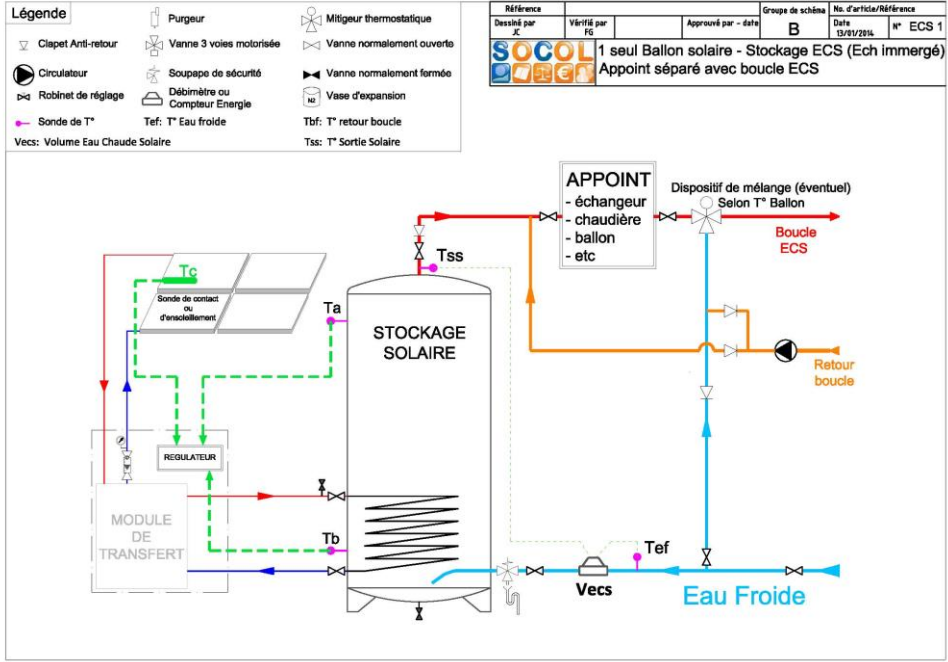
Le candidat précisera le type de montage financier envisagé pour le projet (fonds propres, emprunts, crédit-bail, ...) ainsi que l’organisation des acteurs sur les plans juridique et financier.

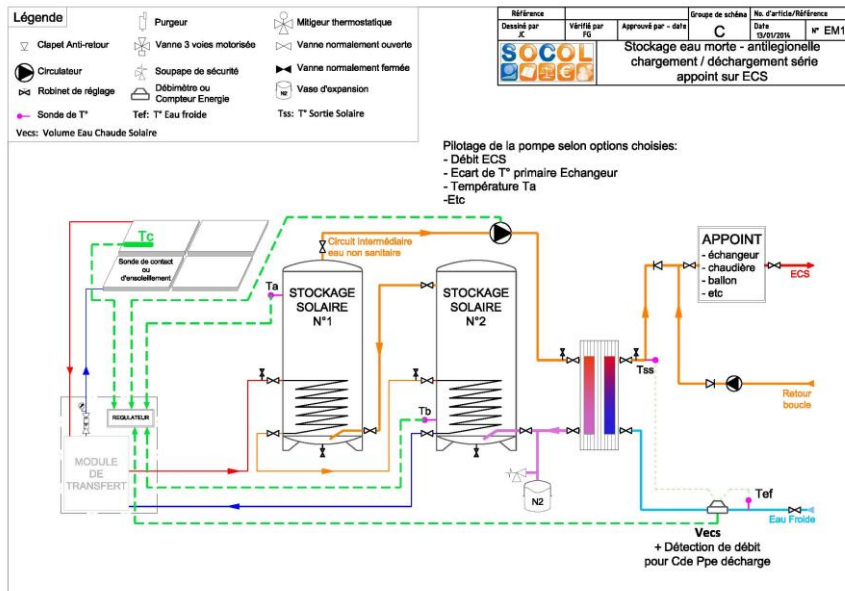
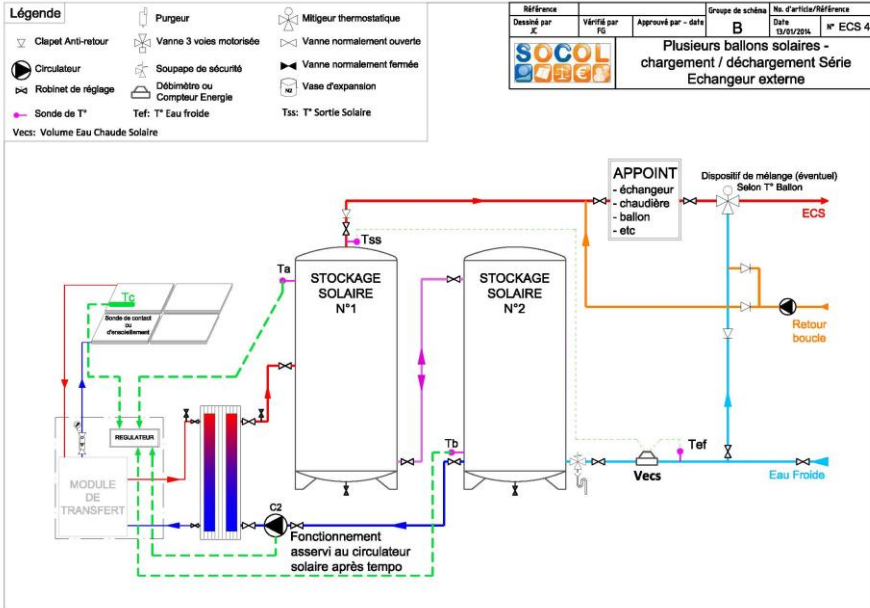
Origine	Montant (€HT)
Fonds propres	
Subventions	
Fonds Chaleur	
Région	
FEDER	FORMAT PROVISOIRE
EDF	
Autre (préciser)	
Emprunt	
TOTAL investissement	
Durée de l’emprunt	x années

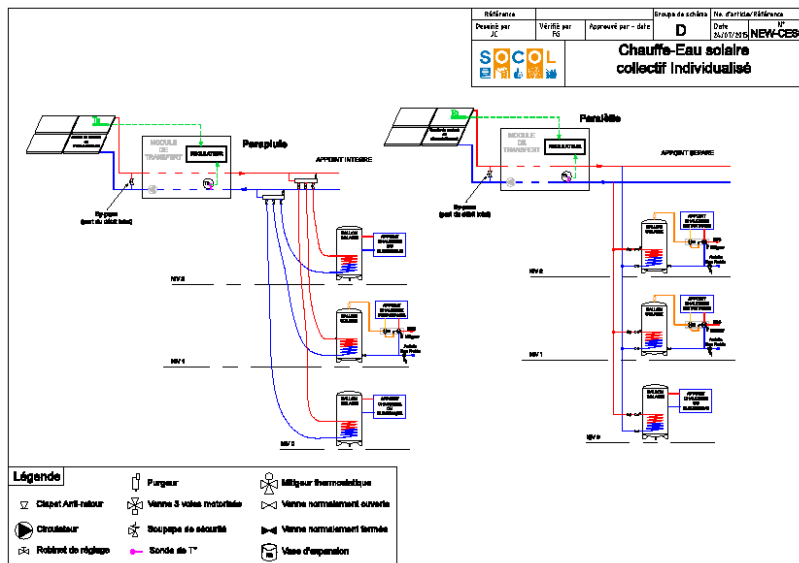
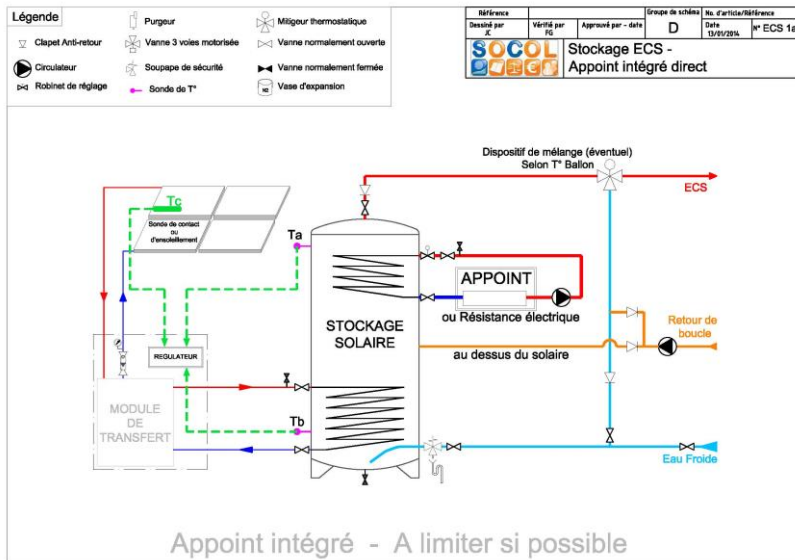
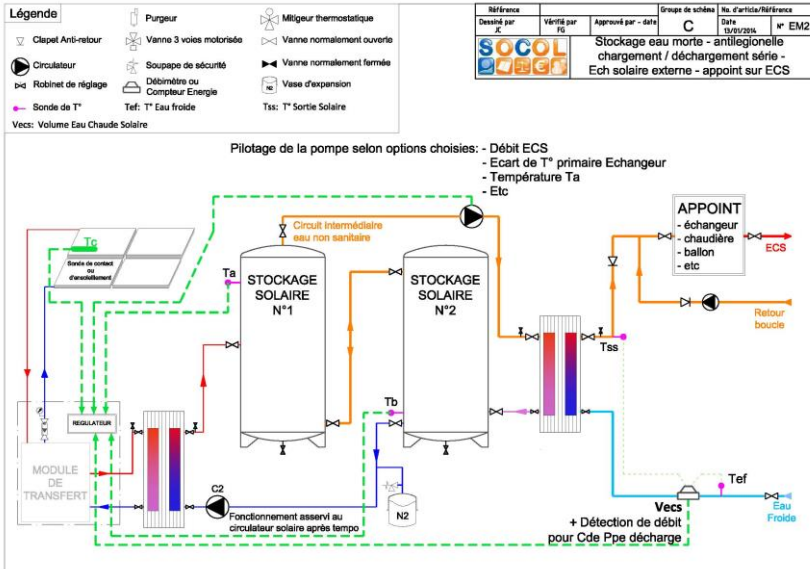
Schématèque des installations ECS solaire retenues par le Fonds Chaleur

Les 8 schémas ci-dessous constituent des schémas de référence pour lesquels un retour d’expérience significatif a été observé par la profession. Toute variante à ces schémas devra être justifiée et explicité pour prétendre à une aide du Fonds Chaleur.

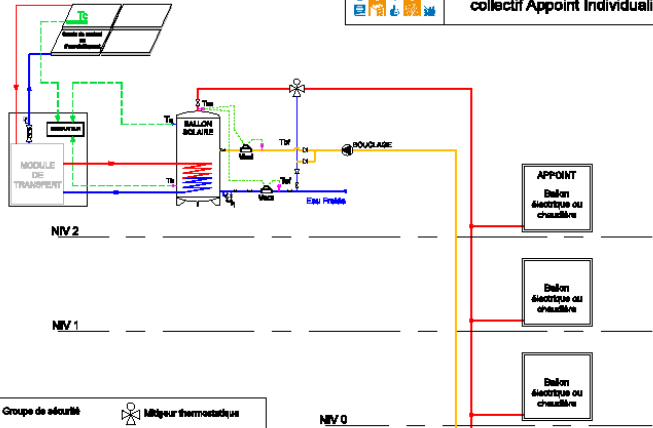
Les schémas CESCO et CESCOI devront être traités avec une vigilance particulière dans leur dimensionnement et leur mise en service.







Référence	Devise de service	No. d'atelier/département
Dessiné par JC	Vérifié par FS	Approuvé par D
S O C O L		Date 18/02/2015
Chauffe-Eau solaire collectif Appoint Individualisé		



Légende

Purgeur	Groupe de sécurité	Vanne normalement ouverte	Vanne normalement fermée
Clapet Anti-retour	Vanne 3 voies	Vanne 3 voies motorisée	Vanne 3 voies motorisée
Circulateur	Soupape de sécurité	Vase d'expansion	Vase d'expansion
Robinet de réglage	Distributeur ou Compensur Energie	Vase d'expansion	Vase d'expansion
Sonde de T°	Tef: T° Eau froide	Tbf: T° retour boucle	Tbf: T° retour boucle
Tas: T° Sortie Solaire	Vbd: Volume boucle	Vcs: Volume Eau Chaude Solaire	Vcs: Volume Eau Chaude Solaire

4.2 Installations thermodynamiques

Cet appel à projets vise uniquement la production d'eau chaude par des installations thermodynamiques dans le cadre de la rénovation de logements collectifs existants.

Les chauffe-eaux thermodynamiques sont des équipements de production d'eau chaude sanitaire associant un ballon de stockage et une pompe à chaleur. Les calories présentes dans l'air sont captées par une pompe à chaleur électrique afin de transmettre la chaleur à l'eau du ballon.

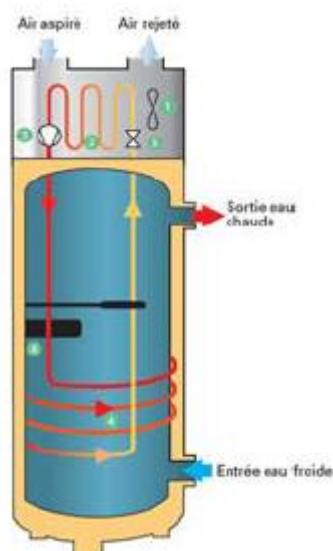


Schéma de principe d'un CET

Les Chauffe-eaux thermodynamiques étant des systèmes composés de pompes à chaleur, leur performance est caractérisée par la notion de « COP » (COefficient de Performance énergétique). Le COP est mesuré de la façon suivante :

$$COP = \frac{\text{Puissance énergétique récupérée}}{\text{Puissance électrique consommée}}$$

Remarque : La valeur du COP d'un CET varie en fonction :

- de la température de l'air ambiant,
- de la température d'arrivée d'eau froide,
- de la température de l'eau stockée dans le ballon,
- du volume de puisage journalier

a) Cadre de l'opération

Le porteur de projet présente les caractéristiques générales de son projet :

- Lieu d'implantation
- Description du site (Nbre de bâtiments concernés, Nbre de logements concernés ou Process)
- Respect des conditions d'éligibilité
- Etudes énergétiques réalisées (étude de faisabilité complète selon le modèle de l'ADEME², APS, APD)
- Planning prévisionnel des travaux (date de mise en service envisagée)

² Cahier des charges téléchargeable sur le site de l'ADEME : <http://www.ademe.fr/collectivites-secteur-public/gerer-equipements-services/batiments-equipements/dimensionner-projet-enr>

- Bâtiment existant : copie des factures liées aux consommations d'énergie de l'année précédente ou la campagne de mesure des consommations

b) Besoins thermiques utiles

Besoins d'eau chaude sanitaire ou besoins de chaleur associés aux activités de process après démarche d'économie d'énergie

	Jan	Fev	Mar	Avr	Mai	Jun	Jul	Aou	Sep	Oct	Nov	Dec	Total
T eau froide [°C]													
T ecs [°C]													
T process [°C] <i>Le cas échéant</i>													
Conso. ECS [m3]													
Besoin ECS [kWh]/an													
Conso. process [m3] <i>Le cas échéant</i>													
Besoin process [kWh]/an <i>Le cas échéant</i>													
Besoin Solution Réf. [kWh]/an													
Consommation électrique du CET [kWh]/an													
Taux Economie d'énergie [%]													
CO2 évitées (tonnes)													
tep substituées													

c) Description de la solution de référence

Solution de référence: solution classique qui aurait été mise en place ou conservée et couvrant les mêmes besoins d'eau chaude sanitaire si le projet envisagé n'avait pas été retenu.

Répartition de l'énergie		Solution de référence (MWh/an)
Consommations d'énergie	Gaz (ou fioul) *	
	Electricité	
Productions d'énergie		
Charges d'exploitation (1)		
P1 HTR		
P'1 HTR		

P2 (charges salariales comprises) HTR	
P3 HTR	

* Combustibles : Consommations PCI

(1) : P1 : coût de la fourniture du ou des combustibles

P'1 : coût de l'électricité utilisée mécaniquement pour assurer le fonctionnement de l'installation (circuits primaire, secondaire, de distribution...).

P2 : coût des prestations de conduite, de l'entretien, du suivi, (charges salariales comprises).

P3 : coût de renouvellement de l'installation.

d) Définition des caractéristiques de la solution thermodynamique

Caractéristiques techniques	Marque système (si connue)	
	Puissance de l'installation (W)	
	Volume de stockage (litres)	
	COP	

e) Dépenses éligibles à justifier

- **Installation thermodynamique (équipements)**

- **Main d'œuvre liée à l'installation thermodynamique**

- **Maîtrise d'œuvre liée à l'installation thermodynamique**

- **Assistance à Maitrise d'Ouvrage**

Dépenses non éligibles :

- alimentation eau froide,
- local technique.

f) Plan de financement:

Le candidat précisera le type de montage financier envisagé pour le projet (fonds propres, emprunts, crédit-bail, ...) ainsi que l'organisation des acteurs sur les plans juridique et financier.

Origine	Montant (€HT)
Fonds propres	
Subventions	
ADEME	
Région	
FEDER	PROVISOIRE
EDF	
Autre (préciser)	
Emprunt	
TOTAL investissement	

Durée de l'emprunt	x années

5. Modalités de sélection des projets lauréats

5.1. Critères de sélection

Les projets seront analysés sur différents critères :

- **Pertinence du projet** vis à vis des spécifications décrites dans l'AAP ;
- **Performance environnementale du projet** ;
- **Optimisation des coûts** ;
- **Optimisation du dimensionnement** ;
- **Qualité du suivi quantitatif** : acquisition de données, suivi et bilan de fonctionnement de l'installation ;
- **Potentiel de répliquabilité** ;

Tout projet ayant obtenu 0 sur l'un des critères cités précédemment ne sera pas retenu.

Les travaux ne doivent pas avoir commencé au moment du dépôt du dossier.

Les projets soumis à la Réglementation Thermique de Guadeloupe pour lesquels l'installation de "chaleur renouvelable" est nécessaire au respect de celle-ci ne sont pas éligibles au présent AAP.

5.2. Comité d'expert

Un comité d'experts sera constitué permettant de juger de la qualité et de la faisabilité technique et financière du projet.

6. Obligation des lauréats

6.1. Communication

Par le dépôt d'un dossier de candidature, les maîtres d'ouvrage autorisent de fait la région Guadeloupe, l'Europe, l'ADEME et EDF à communiquer toute information, qu'elle soit d'ordre technique, financière ou d'une autre nature, relative au projet présenté, sous réserve que celui-ci soit lauréat. Notamment, l'ADEME et la Région Guadeloupe auront le droit d'utiliser, de traiter et de communiquer les données et analyses de suivi des infrastructures. De même, les maîtres d'ouvrage autorisent la région Guadeloupe, l'Europe, l'ADEME et EDF à utiliser autant que de besoin des photographies et images du projet pour leurs besoins de communication.

6.2. Publicité des financeurs

Le lauréat devra se conformer aux obligations de publicité des financeurs de l'opération.

7. Nature et modalités des aides financières

7.1. Aides aux études de faisabilité

En amont au dépôt de la candidature, le porteur peut obtenir une aide à la réalisation de l'étude de faisabilité. Cette étude est nécessaire au dépôt du dossier de candidature.

L'étude de faisabilité préalable suivra le cahier des charges ADEME ou le cas échéant, suivant les informations requises dans les fiches instructions (cf. annexes des fiches descriptives par type de projet) ;

La demande d'aide doit être adressée à l'Ademe ou à la région Guadeloupe avant le démarrage des études.

Les taux d'aides maximum apportés sont de **80 % pour le secteur non concurrentiel** et compris entre **50 % et 70 % pour le secteur concurrentiel ; conformément à la réglementation communautaire et national en vigueur.**

Le prestataire réalisant l'étude devra être externe au bénéficiaire de l'aide et doit s'engager à n'exercer aucune activité incompatible avec son indépendance de jugement et son intégrité. Le prestataire devra être qualifié reconnu garant de l'Environnement (RGE) études ou au minimum avoir engagé les démarches pour l'obtention de la qualification RGE études pour ces missions.

7.2 Aides à l'investissement

Ces aides seront déterminées pour les projets lauréats sur la base d'une **analyse économique** qui prendra en compte le niveau de risque du projet.

Le taux d'aide s'applique sur l'assiette retenue, qui correspond aux coûts d'investissement admissibles. Les investissements concernent les thématiques d'énergies renouvelables.

Les couts admissibles s'entendent comme la différence entre les couts éligibles du projet par rapport aux coûts de la solution de référence.

Solution de référence: solution classique qui aurait été mise en place ou conservée et couvrant les mêmes besoins d'eau chaude sanitaire si le projet envisagé n'avait pas été retenu.

Les couts du éligibles comprennent :

- Les équipements,
- L'ingénierie, comprenant la maîtrise d'œuvre et l'assistance à maîtrise d'ouvrage
- Le dispositif de suivi des performances

Le cumul d'aides publiques maximum est de **80% de l'assiette éligible en secteur non concurrentiel** et compris entre **60 et 80% pour le secteur concurrentiel suivant la taille de l'entreprise.**

Les aides EDF au titre de la maîtrise de l'énergie sont des aides privées qui n'entrent pas dans le cumul d'aides.

Les porteurs de projet s'engagent à transmettre les données de performance de l'installation sur une durée d'un an après sa mise en route afin que la Région Guadeloupe, l'Europe, l'ADEME et EDF puissent valoriser et capitaliser les résultats de chaque opération. Le versement du solde de l'opération sera conditionné à la transmission de ces données.

8. Modalités de réponse à l'appel à projet

8.1. Constitution du dossier technique

- Le dossier technique de présentation du projet, comportant au minimum l'ensemble des éléments demandés au point 4 ;
- Le(s) schéma(s) de principe du projet ;
- Le rapport d'étude de faisabilité technique et financière du site définissant les caractéristiques de l'installation ;
- Le rapport d'audit énergétique ou la note détaillant des actions de maîtrise de l'énergie justifiant de l'optimisation des consommations énergétiques ;
- un calendrier du projet à l'échelle du mois, couvrant les périodes de conception et de travaux

8.2. Constitution du dossier financier

- Un tableau des coûts prévisionnels :
 - des travaux décomposés par composantes de l'installation,
 - des frais de maîtrise d'œuvre,
 - du dispositif de suivi des performances,
 - de la solution de référence qui serait l'alimentation équivalente du site par groupe électrogène,
- Une analyse financière du projet avec l'indication du niveau de rentabilité du projet hors subvention, du taux de rentabilité interne (TRI) et du temps de retour sur investissement.

8.3. Constitution du dossier administratif

- Le formulaire de demande d'aide européenne.
- Le formulaire de candidature complété (cf. annexe 1).
- Lettre de demande de subvention à l'attention des fonds européens.
- Le nom et la taille de l'entreprise :

La déclaration portant sur les renseignements relatifs à la détermination de la taille d'une entreprise doit être téléchargé à l'adresse suivante :

<http://eur-lex.europa.eu/legal-content/FR/TXT/PDF/?uri=CELEX:52003XC0520%2802%29&from=FR>

- La localisation du projet.
- La liste des coûts du projet.
- Le type d'aide (subvention, prêt, garantie, ...) et le montant du financement public nécessaire pour le projet.
- Extrait KBIS du demandeur (- de 6 mois).
- Attestations fiscales et sociales.
- Plan prévisionnel de financement indiquant l'aide sollicitée au titre du FEDER.
- Délibération de l'organe compétent approuvant le projet et le plan de financement prévisionnel.

Au terme du processus de sélection, des compléments d'information, nécessaires à l'élaboration du dossier de demande d'aide Région-FEDER-ADEME-EDF, seront demandés aux lauréats.

8.4. Dépôt du dossier d'appel à projet

Les dossiers de candidature constitués des dossiers technique, financier et administratif, devront être déposés en deux exemplaires selon les modalités suivantes :

- **Une version papier adressée à la Cellule Europe Partenariale, Villa VICTORIA, 97100 Basse-Terre.**
- **Un dépôt dématérialisé sur la plateforme dématiss accessible par le lien ci-dessous :**
<https://appelsaprojets.ademe.fr/aap/FCGUA2018-40>

Les deux types de dépôt sont obligatoires à la date limite de l'appel à projet. Tout dépôt non enregistré sur l'un des deux modes annulera la candidature du porteur de projet.

La date limite de dépôts des candidatures est fixée au :

Vendredi 14 septembre 2018 à 12h

Annexe 1 : formulaire de candidature

Description du projet

Maître d'ouvrage

Nom :

Forme
juridique :

SIRET :

ADRESSE DU SIEGE SOCIAL

REPRESENTANT LEGAL :

NOM - PRENOM :

FONCTION :

ADRESSE :

TELEPHONE :

COURRIEL :

DELEGATION DE SIGNATURE A : (JOINDRE AU DOSSIER LA DELEGATION)

PERSONNE CHARGEE DU SUIVI DE L'OPERATION, S'IL DIFFERE DU REPRESENTANT LEGAL:

NOM - PRENOM :

ADRESSE :

TELEPHONE :

COURRIEL :

REGIME DE TVA : ASSUJETTI : ASSUJETTI PARTIEL : NON

ASSUJETTI :

AIDES DE MINIMIS PERÇUES AU COURS DES 3 DERNIERS EXERCICES FISCAUX : OUI :

NON :

Projet proposé

Localisation :

Zone climatique :

Altitude :

Avancement des études (ESQ, APS, APD, PRO) :

Date prévisionnelle de mise en service ou de fin des travaux :

Maitres d'œuvre

Architectes :

BET thermique :

Autres BET :

Engagement du candidat

Je soussigné.....représentant le maître d'ouvrage de l'opération présentée ci-dessus :

- certifie exact l'ensemble des renseignements mentionnés dans le dossier de candidature,
- certifie avoir pris connaissance du règlement de l'appel à projets et l'accepter,
- sollicite l'aide financière de la région Guadeloupe et de l'ADEME dans le cadre de l'appel à projets « production d'eau chaude solaire dans les bâtiments en rénovation ».

Fait le à

(Signature du représentant légal et cachet)

Annexe 2 : INDICATEURS PREVISIONNELS



Annexe 2 : Indicateurs prévisionnels, conventionnés et réalisés Programmation 2014-2020

Intitulé de l'opération	
Bénéficiaire	
N° administratif du dossier	
N° de dossier du système d'information	

Attention : Renseignez les indicateurs identifiés dans le cadre de la demande d'aide, de la demande de paiement intermédiaire et de la demande de paiement du solde

Echelle action n°14 : accroître la part des énergies renouvelables dans le mix électrique pour une plus forte autonomie énergétique

Fonds européen concerné	ID	Dénomination de l'indicateur	Type (1)	Unité de mesure	A renseigner à la demande conventionnée (après instruction)	A renseigner lors d'une demande de paiement intermédiaire	A renseigner à la demande de solde	Commentaires
					Valeur conventionnée	Valeur intermédiaire	Valeur réalisée	
FEDER	CO34	Diminution estimée des émissions de GES	Réalisation	MtCO2/an				
FEDER	CO30	Capacité supplémentaire de production d'énergie renouvelable (indicateur du cadre commun)	Réalisation	MW				
FEDER	OS91	Part des ENR dans le mix électrique	Résultat	%				
FEDER	OS92	Diminution estimée des émissions de GES liées à la production d'électricité	Résultat	MtCO2/an				

(1) Se reporter à la notice explicative